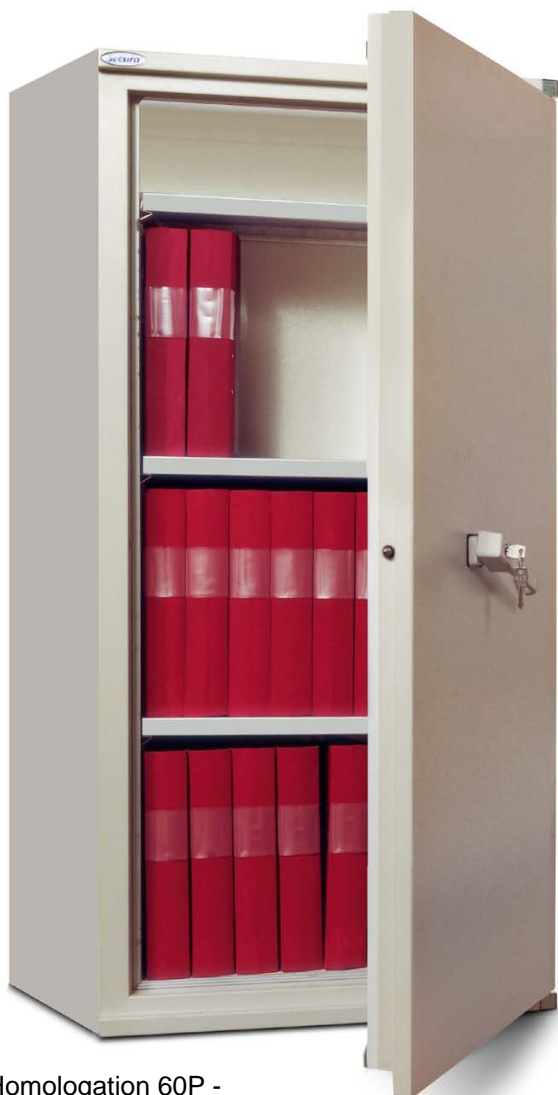
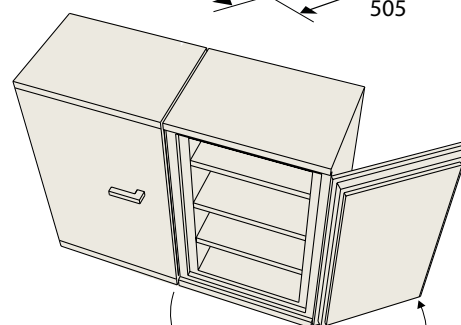
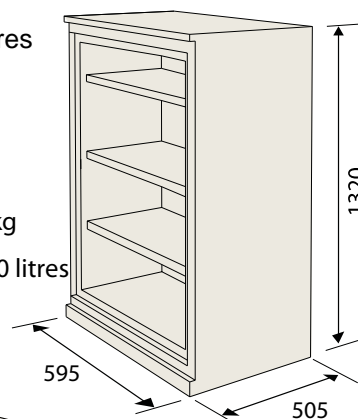


## Spécifications SA 210 Armoire ignifuge papier



Dimensions intérieures en mm:

- Hauteur: 1200
- Largeur: 490
- Profondeur: 360
- Poids: Approx. 195 kg
- Volume: Approx. 210 litres



Choisissez d'une ouverture à droite ou à gauche.  
Ouverture à droite comme standard.

Les armoires de la série SA permettent d'accéder à l'ensemble des documents par une ouverture des portes à 90° et donc de placer les armoires côte à côte.

Homologation 60P -  
Norme NT FIRE 017

Peinture Epoxy. Couleur std. RAL 9002  
Autres couleurs en option.

### Etagères

- 2 étagères ajustables en standard
- Suspendez vos dossiers sous les étagères.



### Serrures

Clé simple sur la poignée.

Lorsque l'armoire est fermée, la poignée ne peut pas être abaissée

L'armoire peut être équipée d'autres serrures ou d'un clavier électronique en option.

### Intérieur - accessoires

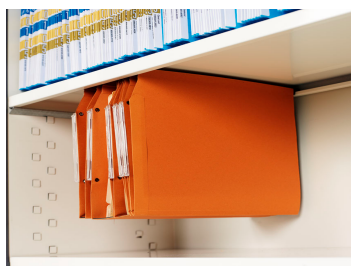


#### Rangement de classeurs

Capacité: 18 classeurs A4 (largeur 75 mm)



#### Tablette de consultation coulissante



Suspendez vos dossiers sous les étagères. Capacité de 3,65 mètres de dossiers suspendus avec 5 étagères installées.



#### Casiers ferment à clé

Dimensions extérieures en mm:

H: 350 - L:490 - P:360

Dimensions intérieures en mm:

H: 335 - L: 465 - P: 335