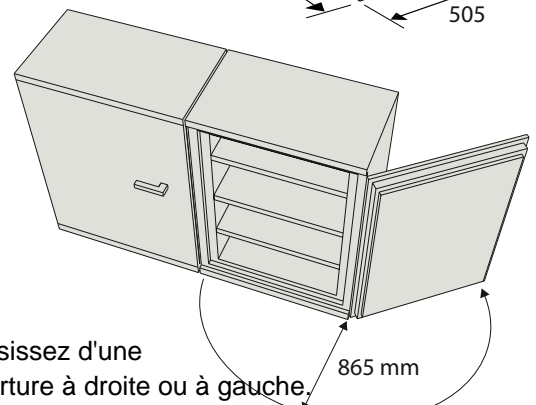
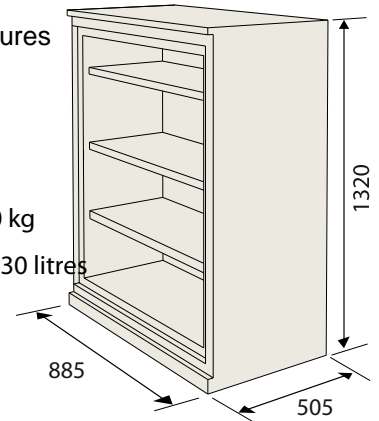


Spécifications SA 330 Armoire ignifuge papier



Dimensions intérieures en mm:

- Hauteur: 1200
- Largeur: 760
- Profondeur: 360
- Poids: Approx. 250 kg
- Volume: Approx. 330 litres



Choisissez d'une ouverture à droite ou à gauche. Ouverture à droite comme standard. Les armoires de la série SA permettent d'accéder à l'ensemble des documents par une ouverture des portes à 90° et donc de placer les armoires côte à côte.

Homologation 60P -
Norme NT FIRE 017

Peinture Epoxy. Couleur std. RAL 9002
Autres couleurs en option.

Etagères

- 3 étagères ajustables en standard
- Nombre total de classeurs (75mm) : 30
- Mètres linéaires de classeurs A4 : 2.3
- Suspendez vos dossiers sous les étagères.



Serrures

Clé simple sur la poignée.
Lorsque l'armoire est fermée, la poignée ne peut pas être abaissée
L'armoire peut être équipée d'autres serrures ou d'un clavier électronique en option.

Intérieur - accessoires

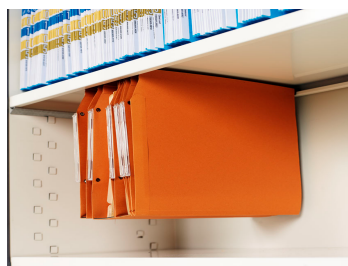


Rangement de classeurs

Capacité: 30 classeurs A4 (largeur 75 mm)



Tablette de consultation coulissante



Suspendez vos dossiers sous les



Casiers ferment à clé

Dimensions extérieures en mm:
H: 350 - L:755 - P:360
Dimensions intérieures en mm:
H: 335 - L: 730 - P: 335